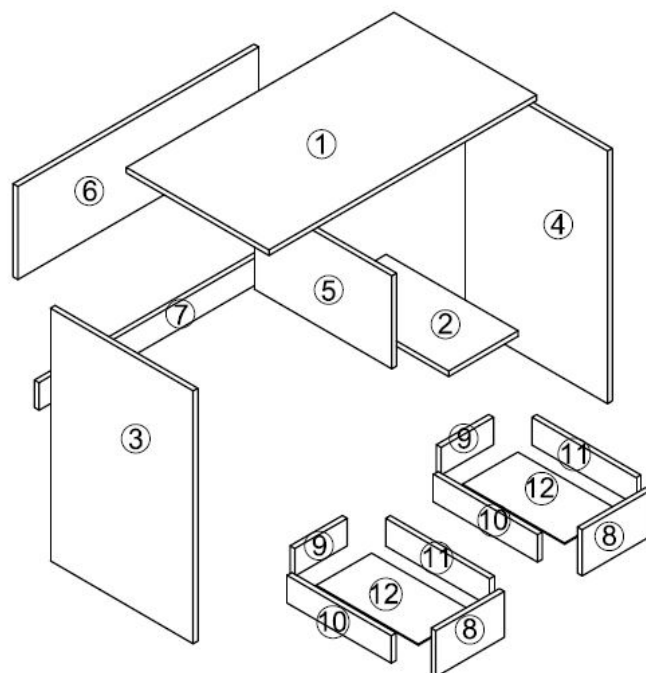
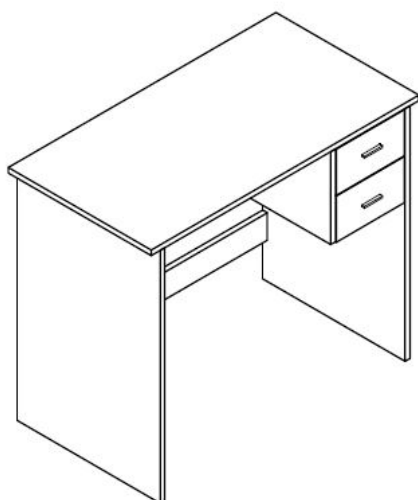

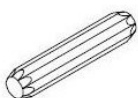



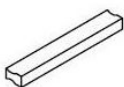




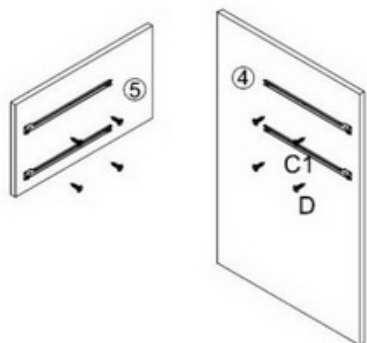
BASIX I

hjh.[®]
OFFICE



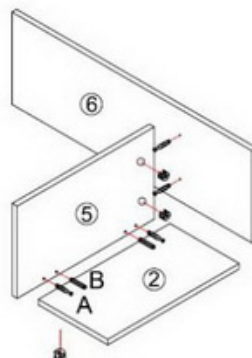
<p>A</p>  <p>31PCS</p>	<p>B</p> <p>8*40</p>  <p>12PCS</p>	<p>C</p> <p>350mm</p>  <p>4PCS</p>	<p>D</p> <p>3.5*14</p>  <p>16PCS</p>
<p>E</p> <p>3.5*35</p>  <p>8PCS</p>	<p>F</p> <p>64mm</p>  <p>2PCS</p>	<p>G</p> <p>4*18</p>  <p>4PCS</p>	<p>H</p>  <p>10PCS</p>

1



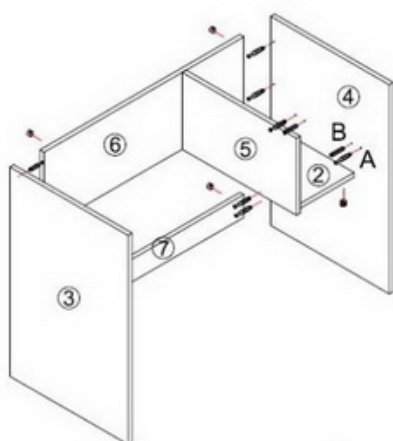
C1*4 D*8

2



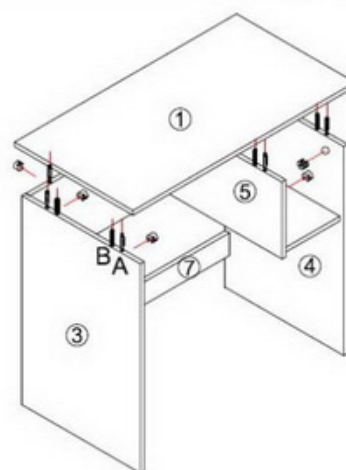
A*4 B*2

3



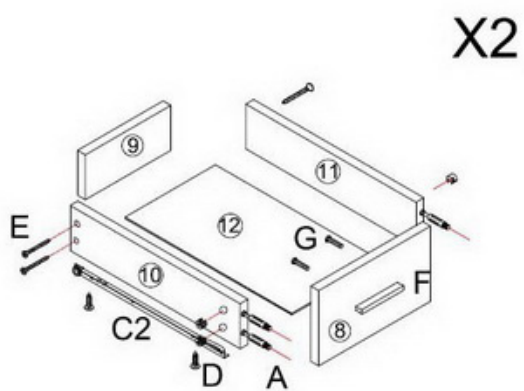
A*10 B*2

4



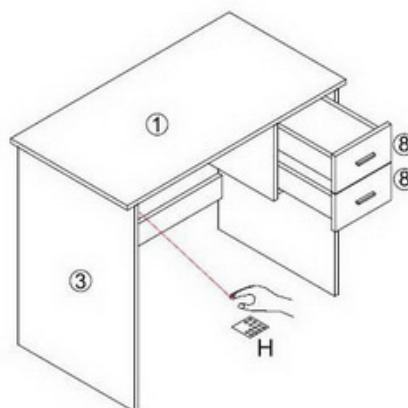
A*9 B*8

5



A*8 C2*4 D*8 E*8 F*2 G*4

6



H*10